



Fachhandel für alternative Heiztechnik

Technisches Datenblatt

GEMA ETWS 120 Liter Warmwasserspeicher / WGJ-S OEM 120 MG



Dokumentversion 1.0 - Stand 02.06.2026

Wichtiger Hinweis

Diese Unterlage ist eine kundenfreundliche GEMA-Fassung auf Basis der bereitgestellten Herstellerunterlagen. Maßgeblich bleiben Typenschild, Herstellerangaben, geltende Normen, die vollständige Originalanleitung und die fachgerechte Prüfung vor Ort. Montage, Anschluss, Inbetriebnahme und Reparaturen dürfen ausschließlich durch qualifiziertes Fachpersonal erfolgen.

Kontakt: +49 (0)39262 8787 - 20 | verkauf@gema-net.de | www.gemashop.de

1. Produktidentifikation

Produktbezeichnung	GEMA ETWS 120 Liter Warmwasserspeicher
Hersteller-/Typbezeichnung	WGJ-S OEM 120 MG
Produktart	Stehender Brauchwasserspeicher mit 1 Rohrwärmetauscher
Baureihe	WGJ-S OEM MG 100-180
Einsatzbereich	Zentrale Brauchwasser-/Warmwasserbereitung
Hersteller laut Konformitätserklärung	ZUG "ELEKTROMET", Gofuszowice 53, 48-100 Głubczyce

2. Technische Leistungsdaten

Speicherinhalt	114 l
Wärmetauscherfläche	1,4 m ²
Wärmetauscherinhalt	6,1 l
Brauchwasserleistung 80/10/45 °C	945 l/h
Brauchwasserleistung 70/10/45 °C	793 l/h
Brauchwasserleistung 60/10/45 °C	572 l/h
Heizleistung 80/10/45 °C	40,8 kW
Heizleistung 70/10/45 °C	32,7 kW
Heizleistung 60/10/45 °C	24,5 kW
Anfangsleistung 80/10/45 °C bei 50 °C	280 l / 10 min
Anfangsleistung 70/10/45 °C bei 50 °C	257 l / 10 min
Anfangsleistung 60/10/45 °C bei 50 °C	157 l / 10 min
Wärmeverlust	32 W
Heizwasserdurchsatz	2,6 m ³ /h
Durchflusswiderstand Wärmetauscher	60 mbar
Max. Betriebsdruck Speicher	0,6 MPa / 6 bar
Max. Betriebstemperatur Speicher	95 °C
Max. Betriebsdruck Wärmetauscher	0,6 MPa / 6 bar
Max. Betriebstemperatur Wärmetauscher	100 °C
Gewicht netto	71 kg

3. Maße und Aufbau

Höhe gesamt	1045 mm
Behälterhöhe	990 mm
Außendurchmesser	565 mm
Innendurchmesser / Maßangabe Zeichnung	457 mm
Einbringung	Baureihe WGJ-S OEM 100-150 MG für Räume mit Türbreite 70 cm angepasst

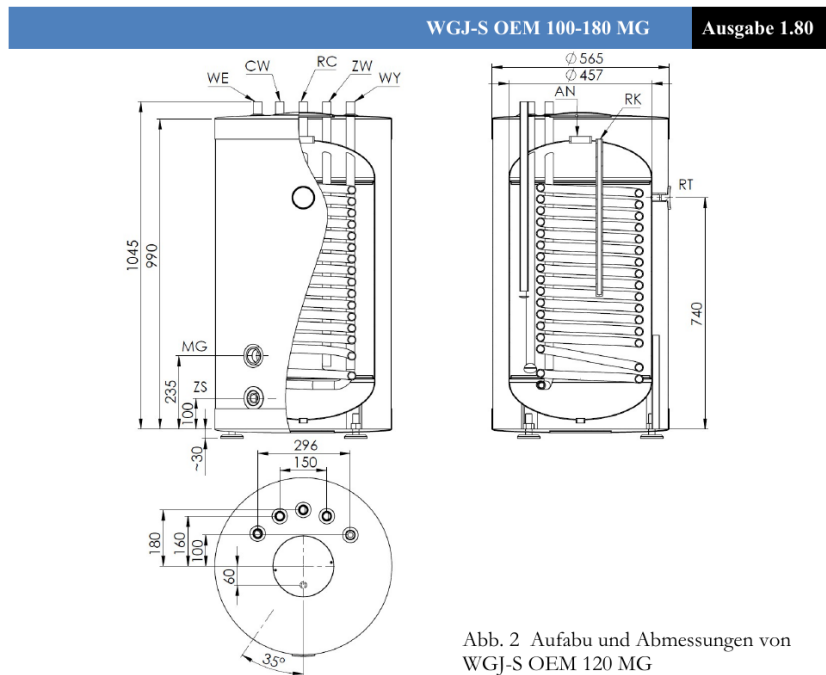


Abb. 2 Aufbau und Abmessungen von WGJ-S OEM 120 MG

Herstellerzeichnung: Aufbau und Abmessungen WGJ-S OEM 120 MG.

4. Anschlussmaße

CW - warmes Brauchwasser	Außengewinde 3/4"
ZW - Kaltwasser	Außengewinde 3/4"
WE - Wärmetauscher-Rücklauf	Außengewinde 3/4"
WY - Wärmetauscher-Vorlauf	Außengewinde 3/4"
RC - Zirkulation	Außengewinde 3/4"
RK - Temperaturfühler-Tauchrohr	3/8"
ZS - Ablass-Stutzen	Innengewinde 1/2"
AN - Opferanode	Innengewinde 1 1/4", ID 702-38-300
RT - Thermometer	Innengewinde 1/2"
MG - Heizstab-Stutzen	Innengewinde 1 1/2"

5. Heizpatronen-Kompatibilität

Der Speicher verfügt über einen Heizstab-Stutzen MG mit Innengewinde 1 1/2". Während der Garantiezeit sind isolierte EJK-Heizpatronen gemäß Herstellerunterlage zu verwenden.

Heizpatrone	Spannung	Status für 120 MG
EJK mini 1500 W	230 V	zulässig
EJK mini 2000 W	230 V	zulässig
EJK mini 3000 W	230 V	nicht vorgesehen
EJK maxi 3000 W	400 V	zulässig
EJK maxi 4500 W	400 V	nicht vorgesehen
EJK maxi 6000 W	400 V	nicht vorgesehen

Hinweis zur Elektroinstallation

Der elektrische Anschluss einer Heizpatrone ist kein Bestandteil dieses Datenblatts und darf ausschließlich durch qualifiziertes Fachpersonal nach separater Heizpatronen-Anleitung erfolgen. Vor elektrischer Inbetriebnahme muss der Speicher vollständig mit Wasser gefüllt sein.

6. Betriebs- und Sicherheitshinweise

Sicherheitsventil	Am Kaltwasserzufluss erforderlich; Öffnungsdruck 0,67 MPa.
Absperrung zwischen Sicherheitsventil und Speicher	Nicht zulässig.
Wassernetzdruck	0,1 bis 0,6 MPa; bei häufig > 0,4 MPa Druckminderung empfohlen, bei > 0,6 MPa erforderlich.
Thermometer	Messbereich 0 bis 120 °C vorgesehen.
Magnesiumanode	Mindestens jährlich prüfen; nach 18 Monaten ersetzen.
Entkalkung/Reinigung	Je nach Wasserhärte Ablagerungen und losen Kesselstein entfernen lassen.
Frostschutz bei Stillstand	Speicher bei Frostgefahr entleeren.

7. Richtlinien und Verordnungen laut Konformitätserklärung

Konformität	Brauchwasserspeicher Typ WGJ-S OEM 100 MG, 120 MG, 150 MG, 180 MG
Hersteller laut Erklärung	ZUG "ELEKTROMET", Gofuszwice 53, 48-100 Głubczyce
Druckgeräterichtlinie	2014/68/EU
Ecodesign-Richtlinie	2009/125/EC
EU-Verordnung	814/2013
EU-Verordnung	812/2013
EU-Verordnung	2017/1369
Datum der Erklärung	08. November 2023

8. Service und Kontakt

Firma	GEMA Sanitär- und Heizungsgroßhandel GmbH
Adresse	Anhaltinerring 17, 39439 Güsten
Telefon	+49 (0)39262 8787 - 20/21/23/12
WhatsApp	+49 (0)176 60429928
E-Mail	verkauf@gema-net.de
Web	www.gemashop.de

Datenbasis: Hersteller-Montage- und Bedienungsanleitung WGJ-S OEM 100-180 MG, Ausgabe 1.80, sowie Konformitätserklärung vom 08.11.2023. Diese GEMA-Fassung dient der kundenfreundlichen technischen Übersicht; maßgeblich bleiben die Originalunterlagen und das Typenschild.